

E!Kit-CAM-USB ボード

2007年12月27日 初版作成

2015年4月11日 第6版作成

【本ボードの特長】

- 130万画素 1/4 インチ CMOS イメージセンサーと USB2.0 コントローラを実装した評価用ユニットです。
- UVC(USB Video Class)に対応しているため Windows 標準添付ドライバで動作します。
- Windows 環境においてのみ、SXGA(1280×1024)モードを利用しない場合には、USB1.1 や Full Speed (12Mbps) のホストコントローラでも動作確認しています。
- Linux 環境においては、カーネル 2.6.21 以降の環境(Fedora 7/8, Debian etch)に Linux UVC ドライバを追加した環境で動作確認しています。
- 各種仮想 OS 環境での動作はサポートしていません。一部動作する環境もありますが、不安定な場合が多いため非サポートとします。自己責任でのご利用をお願いします。
- 特殊な小型コネクタを採用しているため、ケーブルとコネクタの接続部が断線し易くなっております。注意してお取り扱いをお願いします。

【仕様】

- イメージセンサー： 1/4 インチ CMOS イメージセンサー MT9M112
- 画素数： 1280(H)×1024(V)
- 出力信号： USB2.0 UVC 準拠のシリアルデータ出力
- ゲイン制御： AGC(Auto Gain Control、常時有効)
- ホワイトバランス： 自動 (別売オプションファームウェアにて無効化可能)
- 電源： 直流 5V(USB バスパワー電源)
- 消費電力： 110mA(AVC)
- サポート・オペレーティング・システム： Windows XP SP2 以降 (ただし仮想マシン環境と Windows 7 の Windows XP Mode はサポート対象外)、Linux UVC カーネル 2.6.21 以降 (Fedora 7/8, Debian etch)

【推奨動作システム】

- Intel Pentium 4 クラス以上の CPU を搭載した PC アーキテクチャマシン
- 512MB 以上の RAM
- USB2.0 ポート
- 16bit カラー VGA(640×480)以上をサポートするディスプレイ
- Windows XP SP2 以降の Windows オペレーティング・システム(仮想環境は非サポート)

【組み立て】

モジュール本体の USB コネクタに USB 接続用ケーブル(別売)を、コネクタの向きを良く確認してから、ゆっくりと完全に装着して使用して下さい。コネクタと同時にご注文の場合は、すでにコネクタを接続して動作検証をしていますので、接続の必要はありません。

モジュール本体の USB 接続ソケット(ボード・ヘッダ：オス)は、台湾 FCN 社(<http://www.fcn.com.tw/>)の JH9-40-05x8(1mm ピッチ・5 ピン・小型特殊形状)を使用しています。独自にケーブルを作成される場合のコネクタ(ワイヤハウジング・メス)は、これに接続できる台湾 FCN 社 JH9 シリーズ、JST 日本圧着端子製造株式会社 SH コネクタ等 (1mm ピッチ・5 ピン・小型特殊形状) または同等品をご使用下さい。

参考: JST 日本圧着端子製造株式会社 1mm ピッチ SH コネクタ 嵌合圧着小型タイプ 5 ピン
<http://www.jst-mfg.com/product/detail.php?series=231>

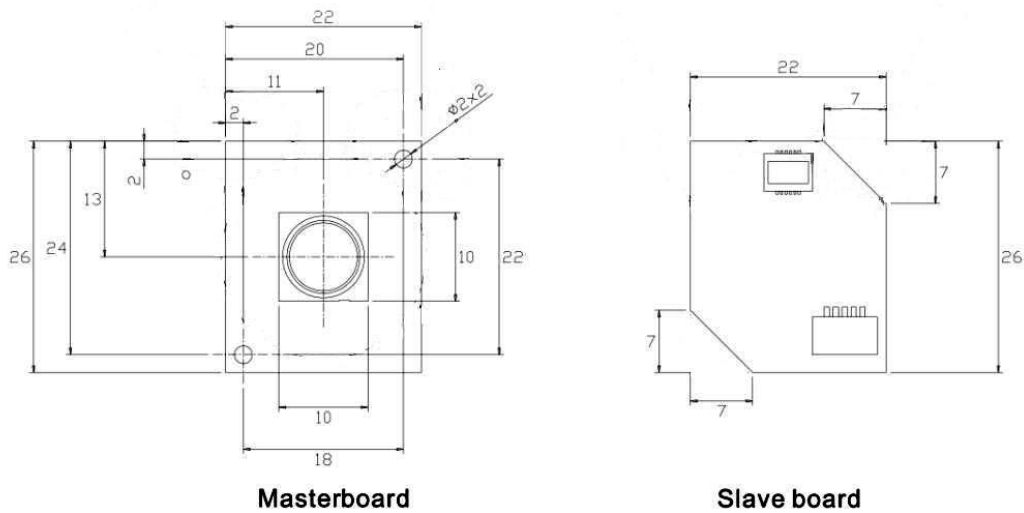
【自動補正機能無効ファームウェア】

お客様の業務用途利用時のご要望に応じて、有償オプションとして本製品向けの自動補正機能無効ファームウェアに書き換えた状態での製品出荷を用意しています。

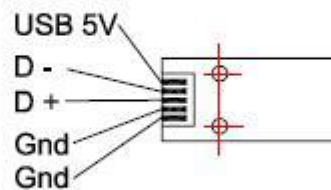
しかし本製品は、自動補正機能を全て有効にしたファームウェアを利用する場合に最良の画質を得る設計となっていますので、自動機能を無効にした状態では、画質の劣化や変色、画面が暗くなる状況が発生します。また、自動補正機能無効ファームウェアご利用時でも、自動ゲイン調整機能は無効にすることができないため、画像全体が暗いか黒い場合など、撮影条件によっては、時間とともに画質が変化する場合があります。あらかじめご了解の上でご利用下さい。お客様によるファームウェアの書き換えはできません。

ファームウェアの書き換え(自動モード無効への変更、または自動モード無効ファームウェアから標準ファームウェアへの書き戻し)が必要な場合には、片道送料をご負担の上、本製品をお送り頂くことで別途規定料金にて対応します。

【ボード外形寸法図】



【ソケット・ピン結線図】



【参考情報】

- E!Kit-CAM-TTL 関連情報
<http://e-kit.jp/products/cam/ekit-cam-usb.htm>
- 動作確認済 Windows アプリケーション情報
 Netmeeting, AmCap, Movie Maker (XP v5.1), Skype で動作確認しています。
 - ドライブレベルで DirectShow/VideoForWindows に対応しているため、Adobe Premire 等の WebCam/Video 編集アプリケーションでも利用可能です。
 WindowsMovie Maker は、Windows XP 添付版でのみ動作します。(Windows Vista 添付版と Vista 用 Movie Maker 2.6 ダウンロード版は仕様変更されたため動作不可)
 - AmCap は、ソースコードが Windows Platform SDK(MSDN 配布)から入手可能です。
 (SDK ソースでコンパイルした AmCap にて動作確認済)
- 動作確認済 Linux アプリケーション情報
 xawtv3, xawtv4 で動作確認しています。
 - ドライブレベルで V4L2(V4L1 は互換機能にてサポート)に対応しているため、他のアプリケーションでも利用可能と思われます。

【ご注意】

別売ケーブル(CUCAM-180)等のカメラ接続用コネクタの接続部の配線(黒色 2 本、緑、白、赤)が過度な折曲げ操作や、繰り返しのコネクタの抜き差しに対して耐久性がありません。断線しても修復は困難で保証対象外ですので、注意してお取り扱いをお願いします。

【保証、サポート】

本製品(ボード部分)はご購入後 1 ヶ月以内の初期不良に関してのみ、無償で代替品と交換する初期不良への対応を行います。ご購入後 1 ヶ月以内であっても、ケーブルの断線、規定外の利用や改造による故障、火災・地震や台風等の天災が原因の場合は、無償交換の対応適用外とさせていただきます。

ボードの動作特性、動作保証環境に関しましては、現在試験を行っていないため、規定していません。各搭載部品のデータシートをご参考にして頂き、その範囲内をご利用下さい。


最新版のマニュアル、デバイスドライバのダウンロード等のサポートは基本的に、ホームページ、メールで対応させていただきます。

【利用条件とライセンス】

1. 本製品は評価・実験を目的として製作していますので、業務分野への応用はお客様の責任の範囲においてお願い申し上げます。
2. 本製品の意匠及び回路の無断複製とファームウェア、デバイスドライバの改造や他製品への応用を目的としたリバース・エンジニアリングを禁じます。
3. 上記利用条件とライセンスにご承諾頂けない場合には、ご利用前に速やかに本製品をご購入先に返品下さいます様、お願い致します。

本製品のこのライセンスの形態は、2015 年 4 月時点のものです。今後、予告無く変更される場合があります。

お問い合わせ先



DEVICE DRIVERS

〒183-0015
東京都府中市清水が丘 2-23-2
株式会社デバイスドライバーズ E-KIT 事業部
MAIL: e-kit@devdrv.co.jp
URL: <http://e-kit.jp/>

E-KIT™ と E!KIT® は慶應義塾大学教授武藤佳恭氏が所有し、株式会社デバイスドライバーズが使用許諾を受けている商標、及び登録商標です